

Turbo Mixer TBXPro motor, 2 hastigheter

Produkt # _____

Modell # _____

Namn # _____

SIS # _____

AIA # _____



602167 (TBXPRO2T)

TBX Pro Turboliquidizer,
endast motorenhet, 2
hastigheter, 850/1700varv/
min, 380-415V, 3N, 50Hz

Huvudfunktioner

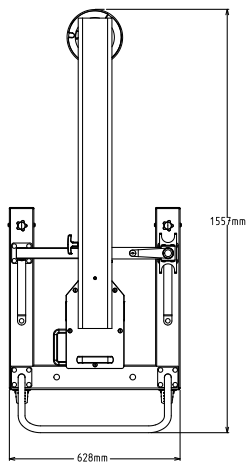
- Turbomixer som används för att mixa, pressa, minska och mosa grönsaker och fisksoppor, frukt och grönsakspuréer, flytande bakverk och såser osv. direkt i kokkärl.
- Utrustnad med handtag för enkel och snabb höjjustering.
- Mixerröret kan enkelt tas bort utan verktyg och kan demonteras: rör, axel, lager och rotor.
- Alla komponenter i kontakt med maten är i rostfritt stål och diskmaskinsäkra. (Förutom kullagret, som behövs rengöras under rinnande vatten för hand.)
- Säkerhetsmekanism som gör att maskinen endast startar i arbetsläget.
- Turbin accelererar vätskeflöde över pumphjulet och ger en större genomströmning och finare malning.
- Inkluderar endast motorbasen. Rör och verktyg beställs separat (se tillval tillbehör).
- För kastruller med upp till 700 liter vätska eller upp till 200 kg potatis.
- För mosad potatis, använd specifikt puréverktyg (se tillbehör).

Konstruktion

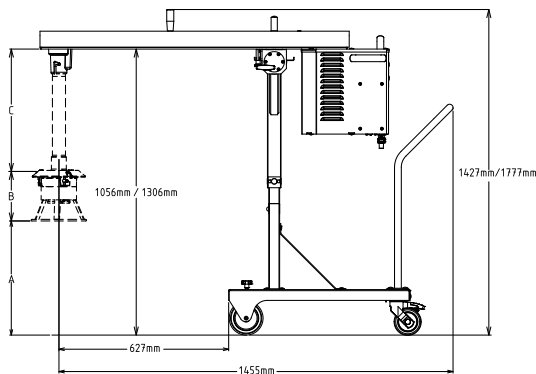
- Tillverkad helt i rostfritt stål för maximal hållbarhet.
- Monterad på mobil vagn i rostfritt stål (4 hjul med bromsar). Förvaringsposition: fäll ner motor/arm för att spara utrymme.
- Vagn med stöd för upp till två rör (med verktyg).
- CE-godkänd (maskindirektiv) med CB-testrapport från tredje part.
- IP65 vätsketålig kontrollpanel, IP23 i hela maskinen.
- 250mm höjjustering. Olika rörlängder gör det möjligt att anpassa sig till kärlets djup (se tillbehör tillval).
- Alla delar i kontakt med livsmedel överensstämmer med 1935/2004/EG.
- 380-440V/60Hz/3-fas tillgängligt på begäran.
- 2 hastigheter: 850 och 1700 varv/minut.
- 60Hz tillgänglig vid begäran (S-kod).
- Effekt: 2200 W.
- Utrustad med 8 m sladd.

Övriga Tillbehör

Topp

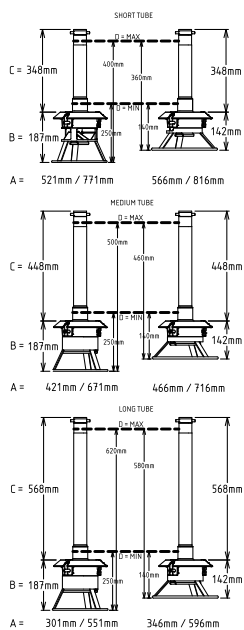


Sida



EI = Elektrisk anslutning

Other


Elektricitet

Spänning:	380-440 V/3 ph/50 Hz
Effekt, max:	2.2 kW
Total watt:	2.2 kW
Stickkontakt typ:	Kabel utan stickpropp

Viktig information

Ytermått, bredd	628 mm
Ytermått, djup	1556 mm
Ytermått, höjd	1122 mm
Nettovikt:	80 kg
Fraktvikt:	92 kg
Höjdjustering:	1122/1372 mm
Certifiering	UKCA;CE;CB
IP-klassning:	IP23
Antal hastigheter	2
Rotationshastighet:	